

АВТОМАТИЧЕСКИЕ СИСТЕМЫ CAME

РУКОВОДСТВО ПОЛЬЗОВАТЕЛЯ



Автоматика для
распашных ворот

Целый мир во вселенной автоматике

Группа компаний Came, работающая в сфере производства автоматических систем, на сегодняшний день включает в себя 13 филиалов и сотрудничает более чем с 350 эксклюзивными дистрибьютерами по всему миру. Вот уже в течение многих лет мы являемся международной компанией и одним из ведущих производителей систем и устройств управления доступом. Высокое качество наших изделий, отличный уровень обслуживания, профессионализм сотрудников и их преданность бизнесу позволили нам стать игроком мирового масштаба. Единая система управления качеством и контроля состояния окружающей среды направлена на достижение ключевых целей компании – выполнение обязательств перед клиентами, защита окружающей среды, а также проявление уважения к сотрудникам компании и к стране, в которой работает наша компания.



Внимание!

Невыполнение обязательств по техническому обслуживанию, предписанных настоящим руководством и монтажной организацией, ведет к аннулированию гарантии на изделие.

Плановое периодическое обслуживание, график которого составляет монтажная организация, должно производиться каждые ____ месяцев. Конечным пользователем должна производиться проверка системы каждые 3 месяца (смотри стр. 9-10).

Описание

Настоящее Руководство подготовлено для того, чтобы предоставить конечному пользователю всю необходимую информацию об установленной на объекте автоматике. Оно включает в себя инструкции по эксплуатации и техническому обслуживанию, которые обеспечивают правильную и эффективную работу системы в течение всего срока эксплуатации.

При обращении в Сервисный центр настоящее Руководство, полностью заполненное (с печатью и координатами монтажной организации), является гарантийным талоном.

Настоящее Руководство является неотъемлемой частью изделия. Его необходимо бережно хранить и заполнять каждый раз при проведении планового или внепланового обслуживания.

Общая информация



Пользователь

Организация:		
Ответственный:		
Адрес:		
Контактный телефон:		
Дополнительно:		

Монтажная организация

Наименование:		
Адрес:		
Контактный телефон:		
Дата сдачи объекта:		
ФИО монтажников:		

Обслуживающая организация

Организация:		
Ответственный:		
Адрес:		
Контактный телефон:		
Дополнительно:		

Автоматика

24В
 230В
 380В
 двигатель



KRONO
 №



FAST.....
 №.....



ATI.....
 №.....

FERNI.....
 №.....



AXO.....
 №.....



FROG.....
 №.....



AMICO.....
 №.....

FLEX.....
 №.....



Заполняется установщиком. ВСЕГДА точно указывайте артикул изделия, например: ATI A3024N, № A1234

Установленные аксессуары

- | | | | | | | | | |
|--|--|--|---|--|---|--|--|---------------------------------|
| <input type="checkbox"/> ZA3N | <input type="checkbox"/> ZM3 | <input type="checkbox"/> ZL90 | <input type="checkbox"/> ZL150N
<input type="checkbox"/> ZL160N
<input type="checkbox"/> ZL170N | <input type="checkbox"/> ZL180 | <input type="checkbox"/> ZL19N
<input type="checkbox"/> ZL19 | <input type="checkbox"/> LB90
<input type="checkbox"/> LB180
<input type="checkbox"/> LB54 | <input type="checkbox"/> LB18 | |
| <input type="checkbox"/> ZL150
<input type="checkbox"/> ZL160 | <input type="checkbox"/> ZL170 | <input type="checkbox"/> S4340
<input type="checkbox"/> S4339
<input type="checkbox"/> S4655 | <input type="checkbox"/> AF | <input type="checkbox"/> ZF1 | <input type="checkbox"/> ZA5 | <input type="checkbox"/> ZA4 | <input type="checkbox"/> ZA3 | <input type="checkbox"/> ZM2 |
| <input type="checkbox"/> DIW01
<input type="checkbox"/> DIW03
<input type="checkbox"/> DIW04 | <input type="checkbox"/> DF | <input type="checkbox"/> DFI | <input type="checkbox"/> H3000 | <input type="checkbox"/> Lock81
<input type="checkbox"/> Lock82 | <input type="checkbox"/> SET | <input type="checkbox"/> DIGITAL | <input type="checkbox"/> S0001
<input type="checkbox"/> S0002 | <input type="checkbox"/> S0004N |
| <input type="checkbox"/> DIR
<input type="checkbox"/> DOC | <input type="checkbox"/> TAG
<input type="checkbox"/> PCT
<input type="checkbox"/> TST | <input type="checkbox"/> TSP01 | <input type="checkbox"/> A4364
<input type="checkbox"/> A4365
<input type="checkbox"/> A4366 | <input type="checkbox"/> A4472
<input type="checkbox"/> A4370 | <input type="checkbox"/> FL-180 | <input type="checkbox"/> F7002 | <input type="checkbox"/> F1001 | |
| <input type="checkbox"/> TWIN | <input type="checkbox"/> TOUCH | <input type="checkbox"/> TOP 433.92 MHz | <input type="checkbox"/> ATOMO 433.92MHz | <input type="checkbox"/> TOP 30.900 MHz | <input type="checkbox"/> TFM 30.900 MHz | <input type="checkbox"/> TAM 433.92 MHz | <input type="checkbox"/> KIARO
<input type="checkbox"/> KIARO 24N | <input type="checkbox"/> TOP-A |

Другое.....
.....

Установленные функции

- | | |
|---|--|
| <input type="checkbox"/> Открывание в режиме закрывания. | <input type="checkbox"/> Предварительное включение сигнальной лампы. |
| <input type="checkbox"/> Частичный «Стоп». | <input type="checkbox"/> Режим управления «Открыть-Стоп-Закреть-Стоп». |
| <input type="checkbox"/> Тестирование фотоэлементов безопасности. | <input type="checkbox"/> Режим управления «Открыть-Закреть». |
| <input type="checkbox"/> Автоматическое закрывание через ____ секунд. | <input type="checkbox"/> Режим управления «Только открыть». |
| <input type="checkbox"/> Функция "Обнаружение препятствия". | <input type="checkbox"/> Полный «Стоп». |
| <input type="checkbox"/> Разблокировка. | <input type="checkbox"/> Функция «Немедленно закрыть». |
| <input type="checkbox"/> Лампа цикла. | <input type="checkbox"/> |
| <input type="checkbox"/> Функция "Присутствие оператора". | <input type="checkbox"/> |



Важные инструкции по безопасности

Данное изделие должно использоваться только по назначению. Любое другое использование запрещается, считается ненадлежащим и представляющим опасность. Производитель не несет ответственности за какие-либо повреждения, вызванные ненадлежащим, неправильным или небрежным использованием. Не работайте в непосредственной близости от поворотного механизма или других движущихся механических частей и деталей. Находитесь вне зоны движения створок ворот. Не препятствуйте движению привода, так как это может привести к возникновению опасных ситуаций, повреждений и травм. Всегда обращайтесь особое внимание на опасные зоны, обозначенные на рисунке соответствующими пиктограммами.



ОПАСНО!
Высокое напряжение!



ОПАСНО!
Берегите руки!



ОПАСНО!
Берегите ноги!



Опасность удара и падения!



⚠ ВНИМАНИЕ! Ворота могут начать движение в любое время без предупреждающего сигнала!

Если проезд предназначен только для транспортных средств, то для пешеходов должен быть организован отдельный вход. Если для проезда подается команда, то оператор (пользователь) всегда должен убедиться в том, что во время движения створок ворот (открывания/закрывания) вблизи движущихся частей и деталей не находятся люди. Убедитесь в том, что движению створок не препятствуют какие-либо неподвижные объекты, и следите за тем, чтобы территория вокруг ворот была свободной от помех.

Не разрешайте детям играть или находиться вблизи приводов и ворот. Во избежание случайного включения автоматики храните пульты дистанционного управления в недоступных для детей местах.

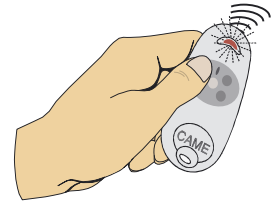
Надёжность функционирования

Настройка и регулировка автоматической системы должна проводиться установщиком. Запрещается самовольно осуществлять настройку, регулировку, ремонт или производить изменения в системе.

Регулярно проверяйте оборудование с целью выявления любых неисправностей и признаков износа кабелей, движущихся и неподвижных частей и деталей всей системы. При обнаружении любых неисправностей немедленно прекратите использование автоматической системы и вызовите специалиста для проведения ремонта.

С использованием пульта дистанционного управления

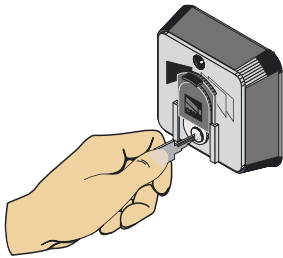
Для подачи команды управления (например, "Открыть") необходимо нажать соответствующую кнопку, находясь в радиусе действия передатчика. Программирование радиуправления производится установщиком.



Для подачи команды "Закрыть" повторите операцию или дождитесь автоматического закрывания (если данная функция включена).

Кнопка 1 – функция..... Кнопка 2 – функция .
 Кнопка 3 – функция..... Кнопка 4 – функция .

С использованием ключа-выключателя

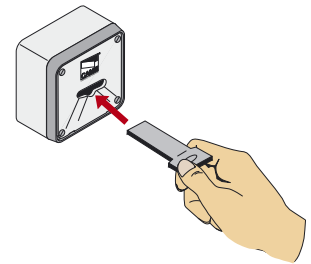


Для подачи команды управления (например, "Открыть") необходимо вставить ключ и повернуть его влево или вправо в соответствии с настройкой.

Для подачи команды "Закрыть" повторите операцию или дождитесь автоматического закрывания (если данная функция включена). Для того, чтобы вынуть ключ, поверните его в среднее положение.

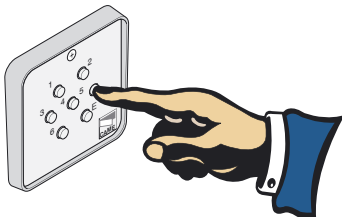
С использованием магнитного ключа

Для подачи команды управления (например, "Открыть") необходимо вставить магнитный ключ.



Для подачи команды "Закрыть" повторите операцию или дождитесь автоматического закрывания (если данная функция включена).

С использованием кнопочной панели



Для подачи команды управления (например, "Открыть") необходимо ввести код и подтвердить его, нажав кнопку «E».

Для подачи команды "Закрыть" повторите операцию или дождитесь автоматического закрывания (если данная функция включена).

Запишите установленный код: + E

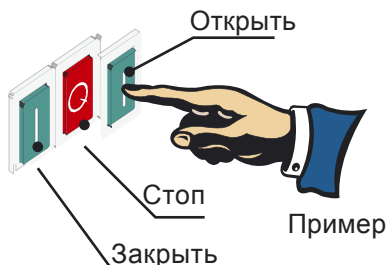
С использованием считывателя (TSP01)

Для подачи команды управления (например, "Открыть") необходимо поднести к считывателю проксимити карту или пульт дистанционного управления, оснащенный устройством TAG.



Для подачи команды "Закрыть" повторите операцию или дождитесь автоматического закрывания (если данная функция включена).

С использованием кнопочной панели



Управление автоматическими системами компании CAME может осуществляться благодаря использованию различных типов кнопочных панелей.

Для выполнения команд управления (открыть/закрыть) нажмите соответствующие кнопки. Установщик должен объяснить, как правильно пользоваться кнопками.



Процедура разблокировки автоматической системы должна применяться только в чрезвычайных ситуациях (например, при отключении электропитания).

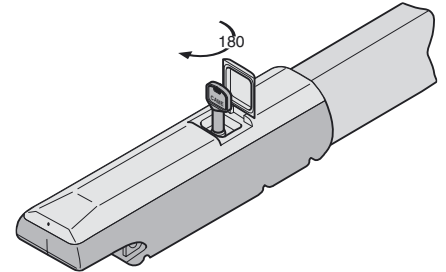


Перед проведением любых работ отключите электропитание. Следуйте следующим инструкциям.

ATI

Поднимите защитную крышку (как это показано на рисунке), вставьте трехгранный ключ и поверните его по часовой стрелке на 180°, после этого створка ворот будет разблокирована.

Для возвращения в нормальный (рабочий) режим поверните ключ против часовой стрелки на 180°, выньте его и закройте защитную крышку.



KRONO

Вставьте трехгранный ключ в соответствующее отверстие и поверните его на 90° по часовой стрелке (рис. 1). В результате этой процедуры ручка разблокировки выйдет наружу (рис. 2). Поверните ее на 90° в любом направлении (рис. 3) - створка ворот будет разблокирована.

Для возвращения в нормальный (рабочий) режим поверните ручку разблокировки в обратном направлении на 90° и верните её в исходное положение.

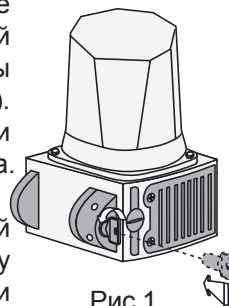


Рис.1

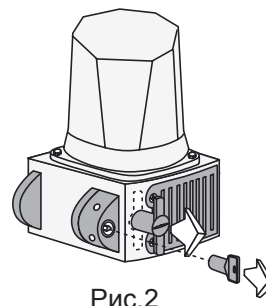


Рис.2

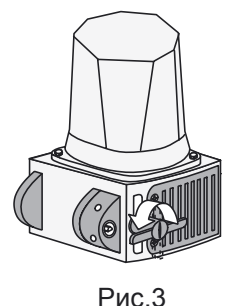


Рис.3

FAST

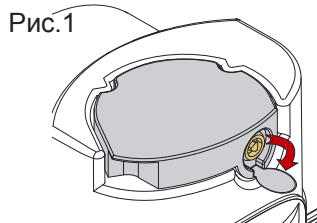


Рис.1

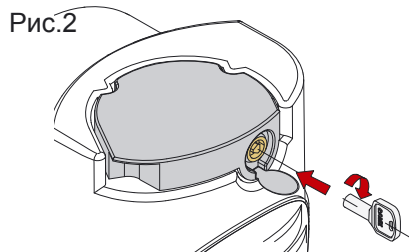


Рис.2

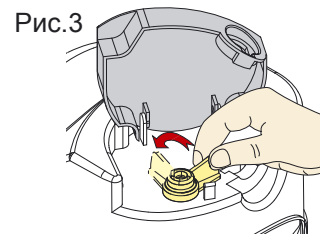
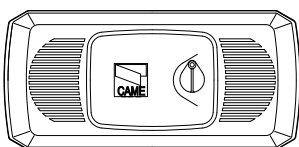


Рис.3

Снимите защиту замка (рис. 1), вставьте трехгранный ключ и, слегка надавливая, поверните его на 90° против часовой стрелки (рис. 2). Когда крышка освободится, поднимите ее и разблокируйте привод (рис. 3), повернув желтую ручку против часовой стрелки (по направлению в положение "РАЗБЛОКИРОВАНО").

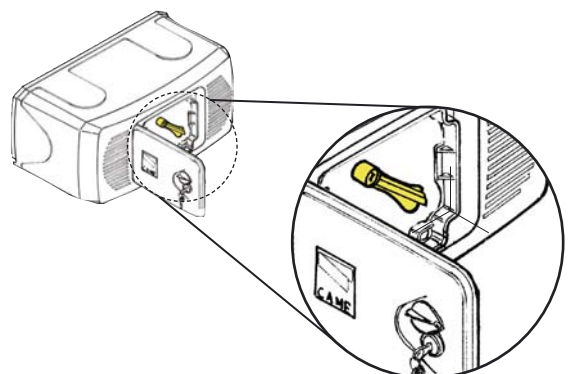
Для возвращения в нормальный (рабочий) режим поверните желтую ручку по часовой стрелке в положение "ЗАБЛОКИРОВАНО", опустите крышку и закройте её на ключ.

FERNI



Откройте дверцу разблокировки с использованием ключа, входящего в комплект оборудования и поверните желтый рычаг на 90° по часовой стрелке:

Для возвращения в нормальный (рабочий) режим поверните желтый рычаг на 90° против часовой стрелки и закройте дверцу на ключ.

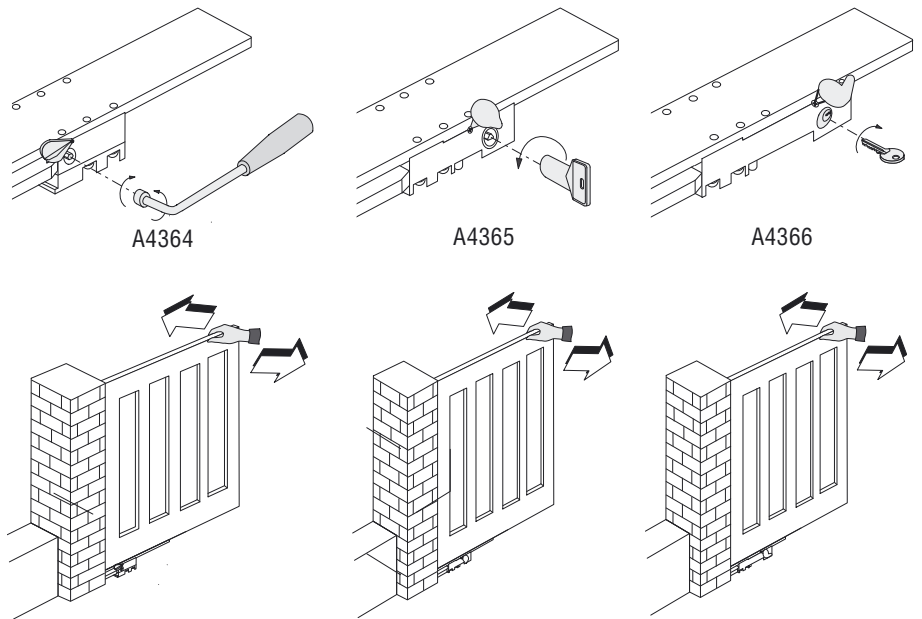


FROG

В данной модели имеется три типа устройств разблокировки. Процедура разблокировки одинакова, меняется только тип используемого при этом ключа.

Поднимите защиту замка, вставьте соответствующий ключ и поверните его по часовой стрелке или против до тех пор, пока створка ворот не будет разблокирована.

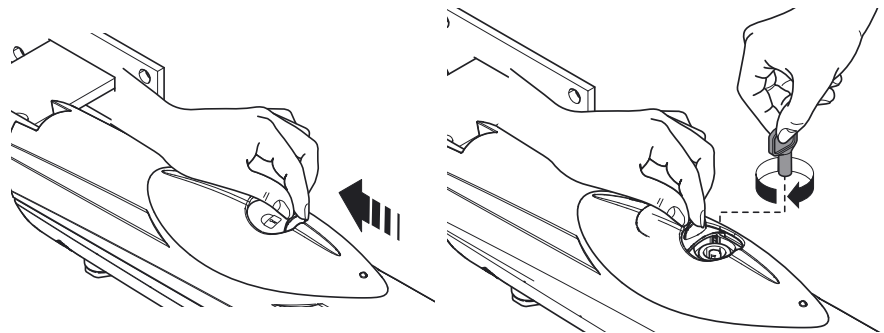
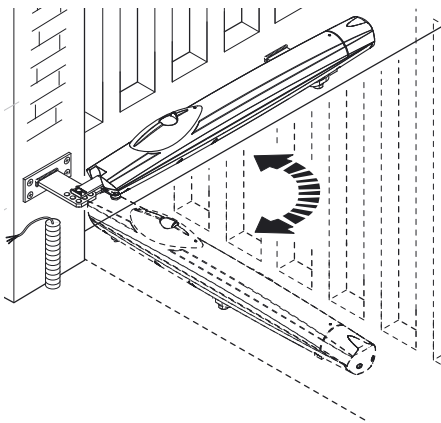
Для возврата в нормальный (рабочий) режим поверните ключ в обратном направлении и выньте из отверстия. После этого закройте створку ворот и она заблокируется.



AMICO и AXO

Сдвиньте защитную крышку, вставьте трехгранный ключ и поверните его на 180° по часовой стрелке, после чего створка будет разблокирована.

Для возвращения в нормальный (рабочий) режим поверните ключ против часовой стрелки в его первоначальное положение.



H3000

Откройте дверцу механизма разблокировки H3000 с помощью ключа, входящего в комплект поставки (рис. 1). Вращайте синюю ручку против часовой стрелки (рис. 2) до момента разблокировки привода.

Для возвращения в нормальный (рабочий) режим проделайте вышеописанную процедуру в обратном порядке.

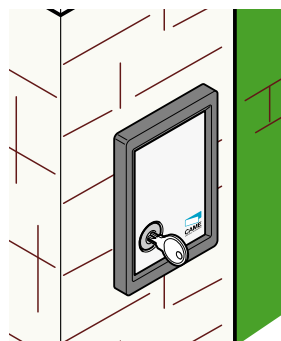


Рис. 1

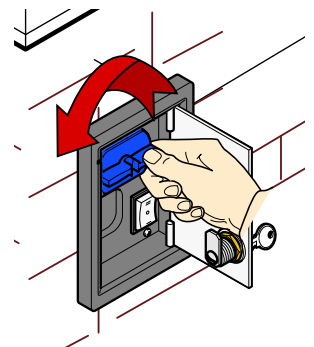


Рис. 2



Обслуживание, осуществляемое пользователем

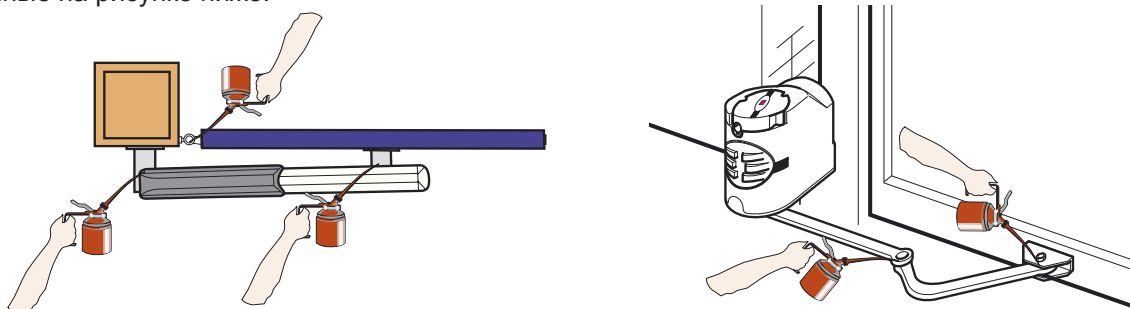
! Перед проведением любых работ отключите электропитание во избежание случайной работы автоматической системы. Пользователь отвечает за периодическое проведение проверок работоспособности автоматической системы, устройств управления и безопасности и постоянную очистку линз фотоэлементов.

Мы также рекомендуем периодически проверять смазку и надежность крепления приводов.

Для проверки эффективности работы устройств безопасности в процессе закрывания ворот установите перед фотоэлементами помеху: если движение ворот изменится на противоположное или они остановятся, то это значит, что фотоэлементы работают нормально. Это единственная процедура технического обслуживания, которая должна проводиться при подключенном электропитании.

Для очистки фотоэлементов используйте смоченную в воде ткань. Не применяйте растворители или другие химикаты, так как это может повредить устройства.

В случае появления вибрации или повышенного шума необходимо смазать узлы автоматической системы, указанные на рисунке ниже.



Следите за тем, чтобы растительность не попадала в зону действия фотоэлементов и чтобы ничего не препятствовало движению створок ворот.

Возможные неисправности

Неисправность	Вероятная причина	Решение
Ворота не открываются и не закрываются	Нет электропитания	Подать электропитание
	Привод разблокирован	Заблокировать
	Разряжены батарейки брелка - передатчика	Заменить батарейки
	Неисправен брелок - передатчик	Звонить установщику
	Неисправна кнопка "СТОП"	Звонить установщику
	Неисправны устройства управления	Звонить установщику
Ворота открываются, но не закрываются	Фотоэлементы определяют наличие препятствия	Удалить препятствие / Проверить работоспособность фотоэлементов
Не горит сигнальная лампа	Лампа перегорела	Замените лампу

! При возникновении неисправностей, не приведенных в таблице, необходимо обратиться к специалистам монтажной или обслуживающей организации.

Журнал проведения проверок (для пользователя)



Дата	Замечания	Подпись

Состав системы:				
Место расположения:				
№	Организация :	Телефон :	Технический специалист :	
Дата		Описание:	Замены:	
Подпись тех. специалиста				
Подпись пользователя				
№	Организация :	Телефон :	Технический специалист :	
Дата		Описание:	Замены:	
Подпись тех. специалиста				
Подпись пользователя				
№	Организация :	Телефон :	Технический специалист :	
Дата		Описание:	Замены:	
Подпись тех. специалиста				
Подпись пользователя				
№	Организация :	Телефон :	Технический специалист :	
Дата		Описание:	Замены:	
Подпись тех. специалиста				
Подпись пользователя				
№	Организация :	Телефон :	Технический специалист :	
Дата		Описание:	Замены:	
Подпись тех. специалиста				
Подпись пользователя				
№	Организация :	Телефон :	Технический специалист :	
Дата		Описание:	Замены:	
Подпись тех. специалиста				
Подпись пользователя				

Производитель не несет никакой ответственности за работоспособность, безопасность и надежность системы в тех случаях, когда установка и обслуживание автоматической системы CAME проводились сторонними компаниями (третьими лицами).



Официальное представительство в Украине
компании CAME Cancelli Automatici S.p.A.
ООО «CAME Украина»
03141, Киев
ул. Николая Амосова 2, офис 4
Тел.: (044) 270-48-18
Факс: (044) 270-48-20
Сервисная служба: service@came.com.ua

Гарантия

В интересах наших потребителей гарантия на изделия действует 36 месяцев (три года) начиная с даты сдачи объекта в эксплуатацию (стр. 3). Это означает проведение бесплатной диагностики, ремонта или замены деталей с заводским браком, которые, по нашему мнению, не соответствуют основным требованиям.

Продавцы оборудования CAME несут непосредственную ответственность перед своими потребителями, а монтажные (обслуживающие) организации несут ответственность перед конечными потребителями как за установленное оборудование, так и за качество монтажа.

При необходимости воспользоваться своим правом на проведение гарантийной диагностики и/или ремонта оборудования конечный потребитель может обратиться к монтажной (обслуживающей) организации или непосредственно в ближайший Сервисный центр.

Гарантийным является случай потери работоспособности любого из компонентов оборудования за исключением: *

- механических повреждений, полученных в результате действия огня, удара или аварии, работы оборудования с превышением пределов использования;
- электрических повреждений узлов и деталей, полученных в результате скачков напряжения в сети, неправильных подключений, неправильного выбора питающего напряжения;
- электрических повреждений узлов и деталей оборудования, связанных с попаданием на них воды и других жидкостей;
- повреждений, связанных с жизнедеятельностью насекомых и мелких животных;
- дефектов, полученных в результате использования неоригинальных запасных частей, а также обслуживания, ремонта или модификации третьими лицами;
- неисправности, возникшей в результате нормального износа или окончания срока службы компонентов оборудования (расходных материалов, батареек, аккумуляторов, ламп, предохранителей и тому подобных компонентов);
- дефектов, возникших как следствие использования принадлежностей, расходных материалов или прочих деталей, не одобренных фирмой-производителем и/или фирмой-поставщиком.

* - выдержка из условий гарантийного обслуживания.

Официальное

представительство в Украине

компании CAME Cancelli

Automatici S.p.A. ООО «CAME

Украина»

03141, Киев

ул. Николая Амосова 2, офис 4

Тел.: (044) 270-48-18

Факс: (044) 270-48-20

Сервисная служба:

service@came.com.ua



PRODUCTS



Более подробную информацию о Сервисных центрах и Центрах обслуживания автоматики CAME можно получить на сайте www.came.com.ua